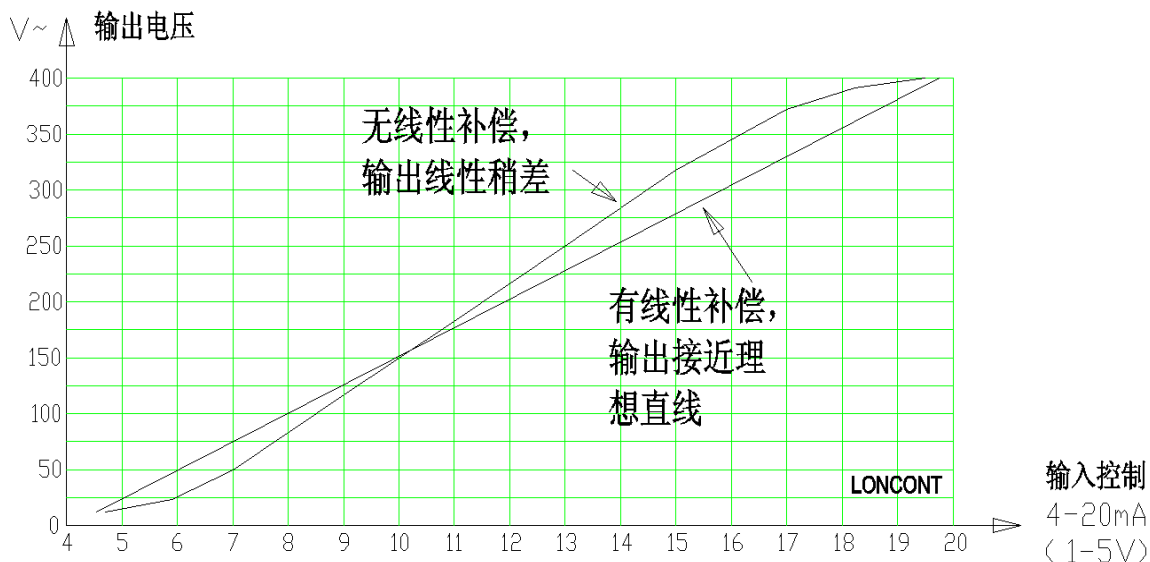


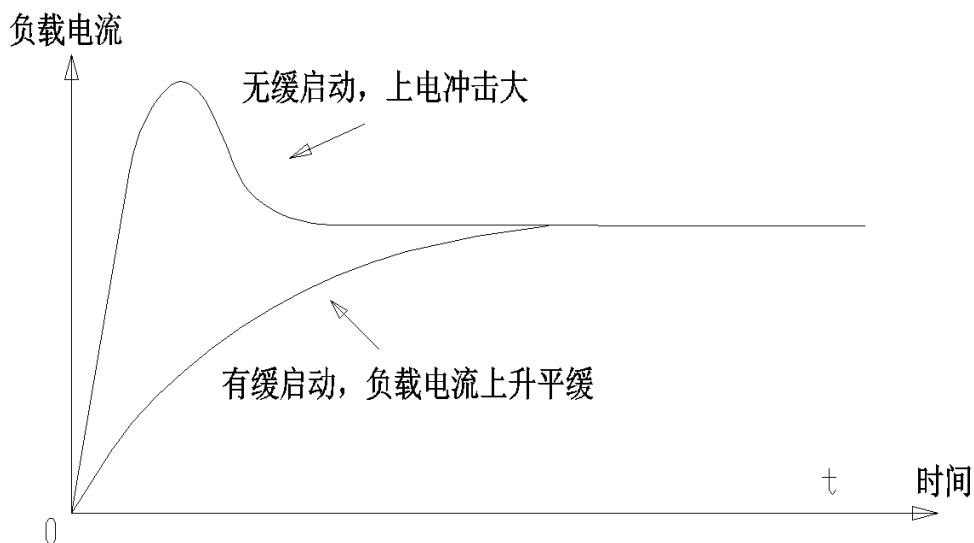
三相可控硅交流调压移相触发器

(一) 概述 龙科三相可控硅交流调压移相触发器(英文名称为 Loncont Solid-State jk trigger, 简称 LSJK), 它内部集三相电压同步过零检测、移相电路、输入控制电路和六路驱动可控硅的触发电路于一体, 独特的全兼容输入控制模式, 0-5Vdc、0-10Vdc、4-20mA、1-5Vdc、0-10mA 等自动方式均能适应, 无须专门特别订制, 也可用电位器手动控制。在输入控制作用下, 产生三相可改变导通角度的强触发脉冲信号再去分别控制可控硅, 即可实现三相负载电压从 0V 到电网全电压的无级可调。输入调节范围宽, 输出调节精度高, 三相对称性好, 抗干扰能力强。触发器无须外接同步变压器, 也无须外接直流电源, 采用 SMT 贴片工艺, 体积小, 外围接线少, 使用方便。触发器使用单宽脉冲强触发方式, 适应感性负载或阻性负载, Δ 形或 Y 形接法 (无须 N 线) 均可, 可以触发额定电流达 1500A 的可控硅。

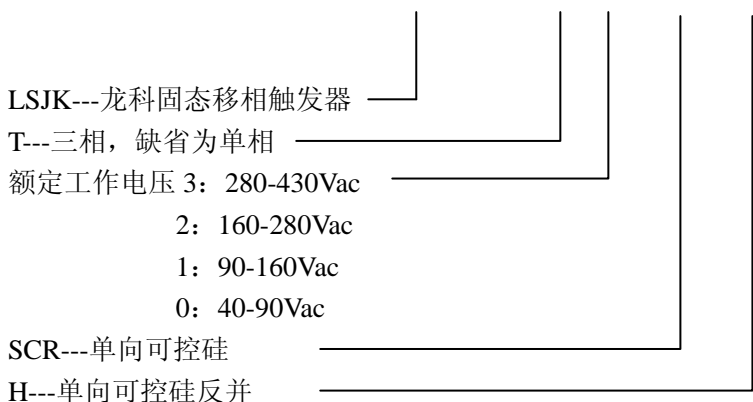
1、触发器有线性补偿功能, 极大地提高了调节均匀性, 输出变化接近理想直线, 输入调节范围宽, 输出调节精度极高, 三相对称性好, 抗干扰能力强。



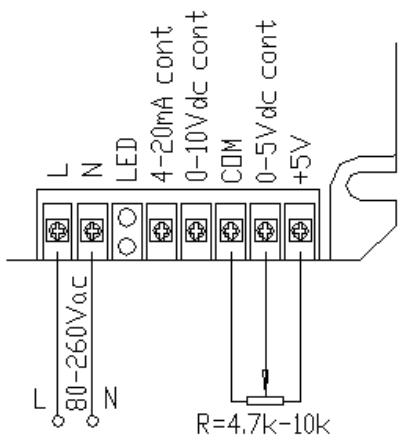
2、触发器有上电缓启动功能, 有效地减小了负载在通电时的瞬间冲击电流, 有效保护模块安全, 延长负载寿命。



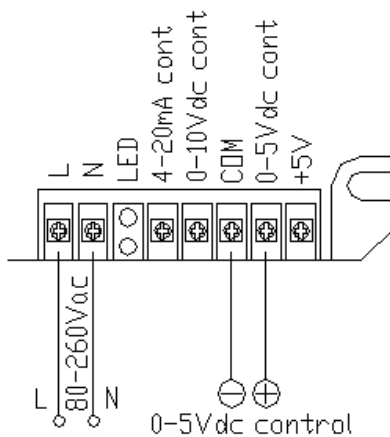
(二) 型号命名: LSJK --- T 3 SCR H



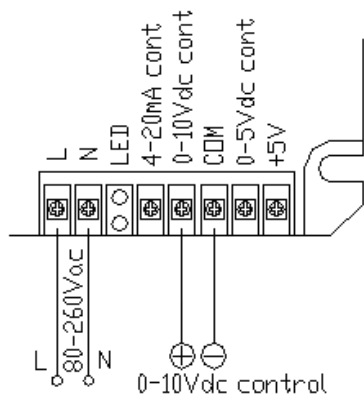
(三) 多种输入方式



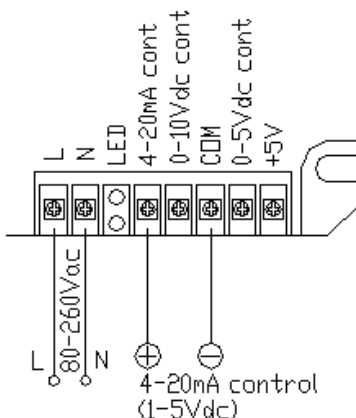
电位器手动控制方式



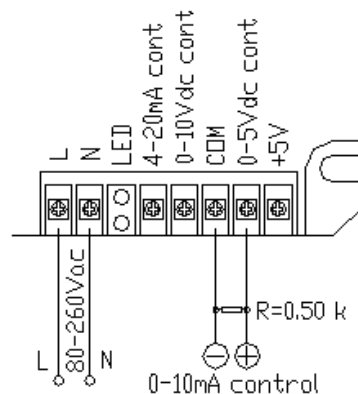
0-5Vdc 自动控制方式



0-10Vdc 自动控制方式



4-20mA (1-5Vdc) 自动控制方式



0-10mA 自动控制方式

使用说明

1、独特的全兼容输入控制模式， 0-5Vdc、0-10Vdc、4-20mA、1-5Vdc、0-10mA 等自动方式均能适应，无须专门特别订制，也可用电位器手动控制。输入调节范围宽，输出调节精度高，抗干扰能力强。

①、电位器手动控制方式：按图示，电位器中间端接到模块 cont 端，电位器另两端分别接到模

块 com 端和+5V 端。+5V 电压由模块本身内部产生，无须外部提供，只配合手控电位器用，不作它用，所选用的电位器阻值在 2-10KΩ 间。当控制端 cont 从 0-5Vdc 改变时，负载上的电压从 0 伏到最大值线性可调，cont 端电压越高，系统输出越大。

②、0-5Vdc 控制方式：按图示，可接受单片机等的 0-5Vdc 模拟信号，控制输入正极接 cont 端、负极接 com 端，模块内部 cont 端相对 com 端的输入阻抗大于 30KΩ。当控制端 cont 从 0-5Vdc 改变时，负载上的电压从 0 伏到最大值线性可调，其中 cont 在 0-0.7Vdc 左右时为全关闭区域，可靠关断整个电路的输出；cont 在 0.7Vdc-4.3Vdc 左右为可调区域，即随着控制电压的增大，移相角 α 从 180° 到 0° 线性减小，导通角增大，负载上的电压从 0 伏增大到最大值；cont 在 4.3Vdc-5Vdc 左右时为全开通区域，负载上的电压为最大值（相当于电网电压）。

③、0-10Vdc 控制方式：按图示，可接受 PLC 等的 0-10Vdc 模拟信号，模块内部 0-10Vdc 端相对 com 端的输入阻抗大于 15KΩ。

④、4-20mA 控制方式：按图示，可接受温控表等的 4-20mA 模拟信号，模块内部 4-20mA 端相对 com 端的输入阻抗为 250Ω。当以 4-20mA 控制输入时，4-5mA 左右时为全关闭区域，可靠关断整个电路的输出；5-19mA 左右为可调区域，即随着控制电流的增大，移相角 α 从 180° 到 0° 线性减小，负载上的电压从 0 伏增大到最大值；19-20mA 左右时为全开通区域，输出最大。

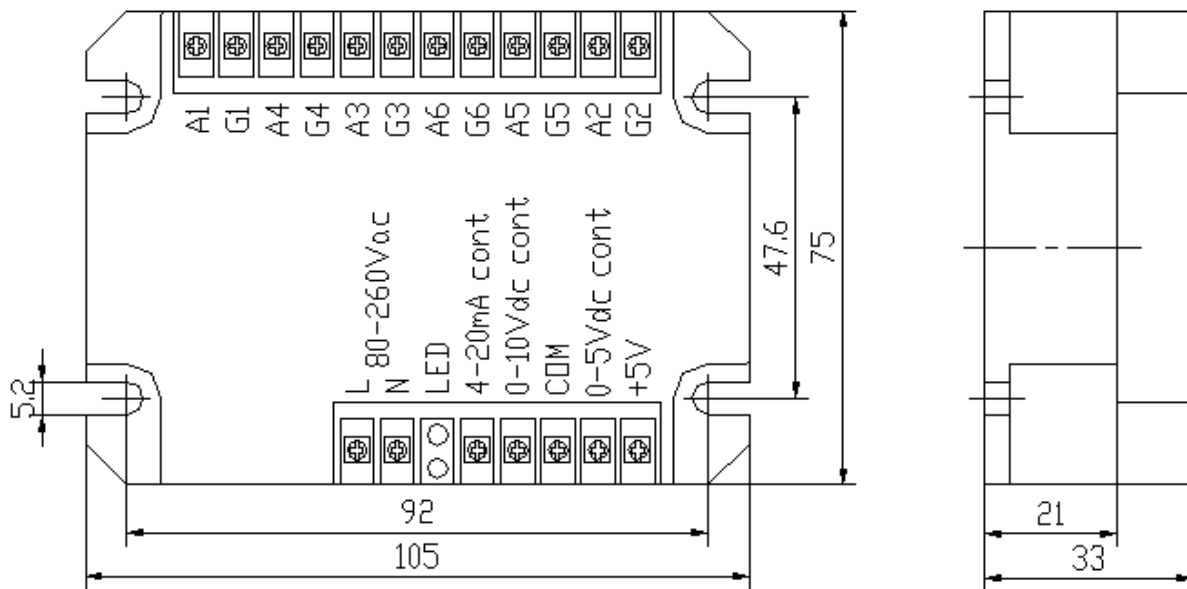
⑤、0-10mA 控制方式：按图示，采用此方式时须在模块 cont 端与 com 端之间接一只 500Ω、1/2W 电阻，当输入 0mA 时 cont 端为 0Vdc，当输入 10mA 时 cont 端为 5Vdc。

2、各功能端相对 com 端必须为正，com 端为负极，如极性接反则模块主回路输出端可能失控。

3、模块各功能端的控制特性均为正特性，即控制电压越高，模块强电主回路输出电压越高。

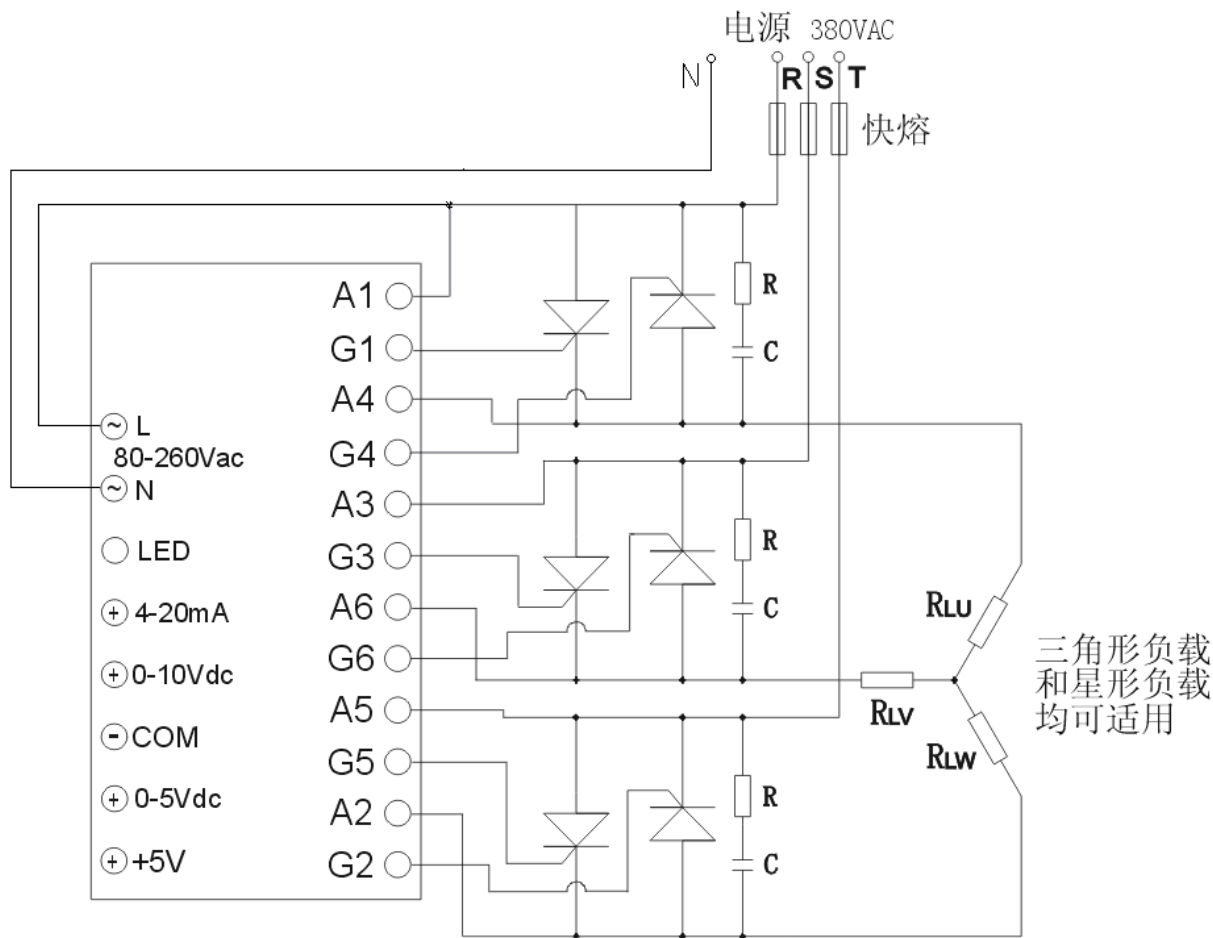
4、在某一时刻宜使用一种输入控制方式，若两种以上方式同时输入使用，则一般为输入信号较强的一种起主要作用。模块可以手动和自动两用，例如自动接在 4-20mA 端，手动接在 0-5V 端，可通过双掷开关进行功能切换。

(四) 外形尺寸



(五) 强电部分接线图

移相触发器（LSJK-T3SCRH）与 6 只单向可控硅组成三相交流调压的接线图



(六) 使用说明

- 1、三相交流调压电路的三路进线 R、S、T，SJK-T3SCRH 型无相序要求。三相输出电压对称性较好，正常情况下三相输出误差不大于±10V~。若偏差稍明显，请检查三相进线 R、S、T 电压是否一致，三相负载是否平衡。
- 2、三相交流调压电路中的负载可以为△接法或 Y 形接法，Y 形接法时中心点不必接入 N 线。
- 3、触发器的触发端(如 A1、G1，……，A6、G6)为单宽脉冲强触发方式，可以触发额定电流 1500A 以内的任何单向可控硅。强触发方式的连线为 A1、G1 对应 KPI 的阳极和门极，而不是变压器驱动方式用的阴极和门极。
- 4、触发器可以驱动从几十安到千余安的全系列规格的单相可控硅，组成简单经济的三相调压系统，此方案一般用于大于 400A 规格的大功率调压系统。对于 400A 规格以下场合，可选用 LSJK-TSR 调压方案或三相一体化调压模块。
- 5、主电路中可控硅的阳极和阴极间必须加一阻容吸收回路保护，其中电阻一般选 30-100Ω、3W 以上，电容选 0.1-1.0μf、400VAC 以上。
- 6、触发器有 LED 电源指示和 LED 输出调节量指示。
- 7、触发器内置电源与 R、S、T 主电路没有相位关系，“L”端可接到任一路相线，“N”端必需接三相零线。
- 8、触发器无须外接同步变压器，也无须外接直流电源。
- 9、触发器工作时发热很小，不需要安装在散热器上。
- 10、各输入控制端与开关电源输入端之间以及与强电主回路之间为全隔离设计，绝缘介质耐压大于 2000 Vac。