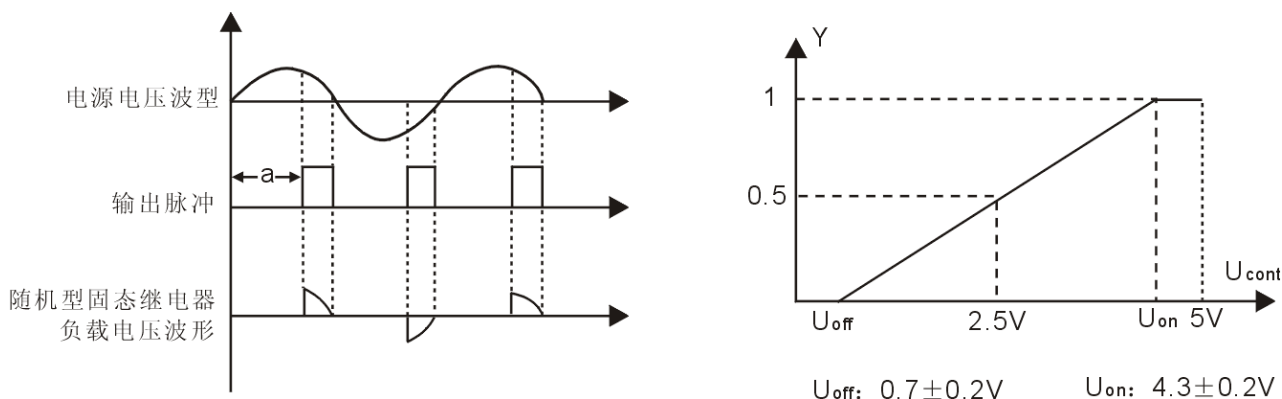


单相可控硅移相触发器

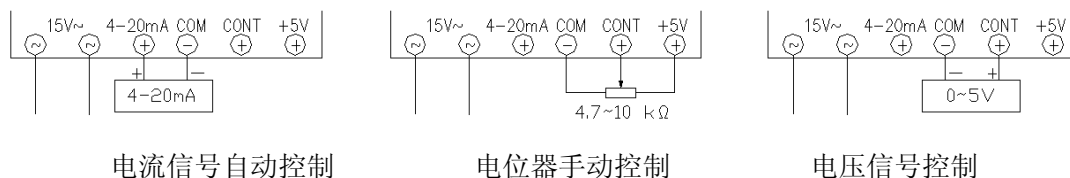
(一) 概述

移相触发器的原理是根据控制电压 U_{cont} 的大小（控制信号通常为 0-5V、0-10V、4-20mA、1-5V、0-10mA 等），输出端产生与电网电压同步的双倍电网频率的移相角 α 从 180° 到 0° 范围内变化的宽脉冲，用以驱动单向或双向可控硅，使交流负载上的电压从 0 伏到最大值线性可调，从而达到移相调压的目的。触发器内部包括同步相位检测电路、锯齿波形成电路、输入控制调整电路、基准电路、移相比较电路、驱动触发输出电路，以及提供这些电路工作的稳压电源等。产品超小超薄设计，SMT 贴片工艺。可与单向可控硅灵活组合，用于半控、全控桥式整流直流电压调节。可电位器手动控制或电压信号、电流信号自动控制。触发器使用单宽脉冲强触发方式，适应感性负载或阻性负载。

移相触发器控制电压 U_{cont} 和输出端脉冲占空比 Y 的关系曲线如下：



- 控制电压在 0V- U_{off} 为关闭区域，可靠关闭主电路电压的输出。
- 控制电压在 U_{off} - U_{on} 为基本线性区域，随着控制电压信号的增大，主电路负载上的电压也逐渐增大；
- 控制电压在 U_{on} - 5V 时，为全导通区域，负载上的电压即为电网电压。



(二) 单相可控硅移相触发器

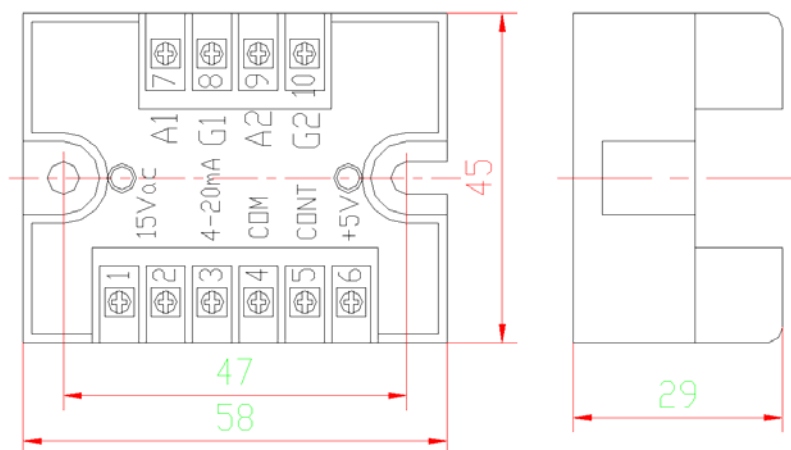
此类触发器有二种，全部为螺钉压紧式电极，装置式安装，均有上电缓启动功能。

- ① 单向可控硅半控桥整流型移相触发器，LSJK-SCRT 型；
- ② 单向可控硅全控桥整流型移相触发器，LSJK-SCRF 型。

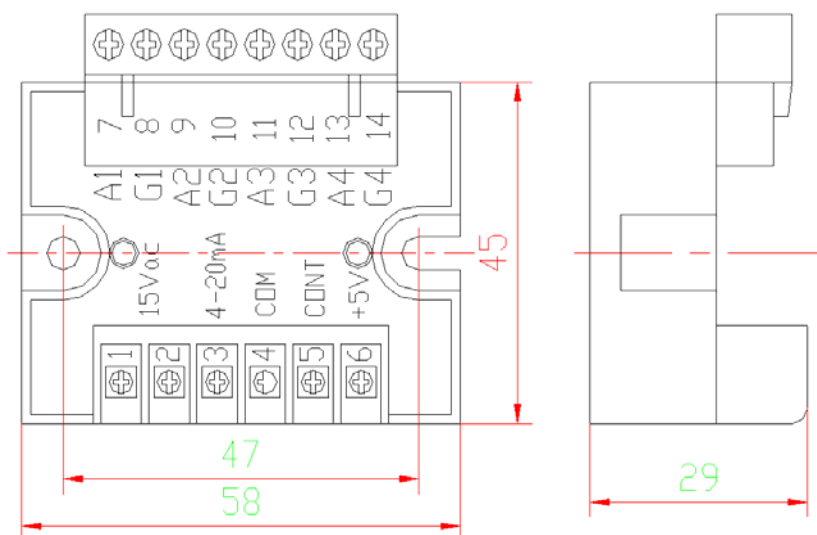
可控硅移相触发器模块的原理是：以电网相位为同步，当改变控制电压的大小(0V—5V)时，内部便产生相对电网电压 $180^\circ - 0^\circ$ 的触发脉冲，通过光电隔离，输出端(A、G)便触发相应的可控硅导通，从而达到移相调压的目的。

由于移相触发器的控制部分与输出触发端之间光电隔离，因而可以用手动或自动两种控制方式。在应用中只需提供 $15 \pm 3V_{ac}$ 的电网同步电压。连线全部为螺钉压紧式电极，装置式安装，使用极为方便。

1、外形尺寸



LSJK-SCRT 型外形尺寸



LSJK-SCRF 型外形尺寸

2、引脚功能:

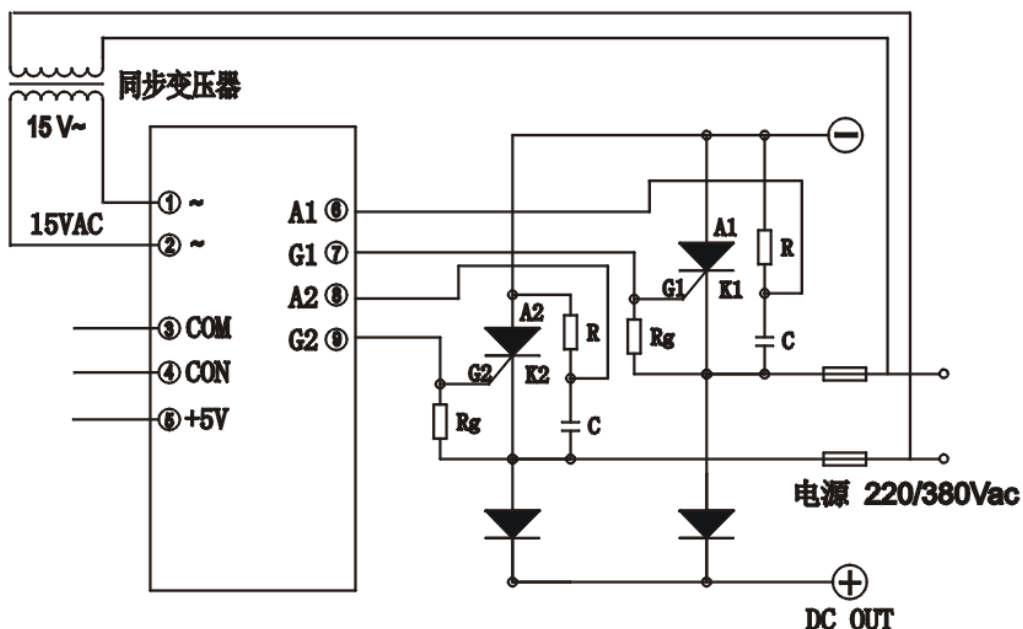
- ①、②脚(~端)接同步变压器的副边绕组,电压为 $15 \pm 3\text{Vac}$, 供给移相触发器的电源和同步基准;
- ③脚为脉冲移相控制端,当③脚输入相对于④脚有 $4\text{-}20\text{mA}$ 电流信号时,⑧脚⑩脚输出端便会输出产生 180° 到 0° 的可移相的宽脉冲;
- ④脚(COM端)为内部地,当移相触发器由外电路自动控制时,④脚与外电路的地相连;
- ⑤脚(CONT端)为脉冲移相控制端,当⑤脚输入相对于④脚有 $0\text{-}5\text{Vdc}$ 电压信号时,⑧脚⑩脚输出端便产生 180° 到 0° 的可移相的宽脉冲;
- ⑥脚(+5V端)为移相触发器内部产生的+5V电压端,当⑥⑤④脚外接电位器手动控制时,⑥脚提供电源,当外电路提供控制信号时,⑥脚悬空不用;

3、移相触发器的其他技术参数:

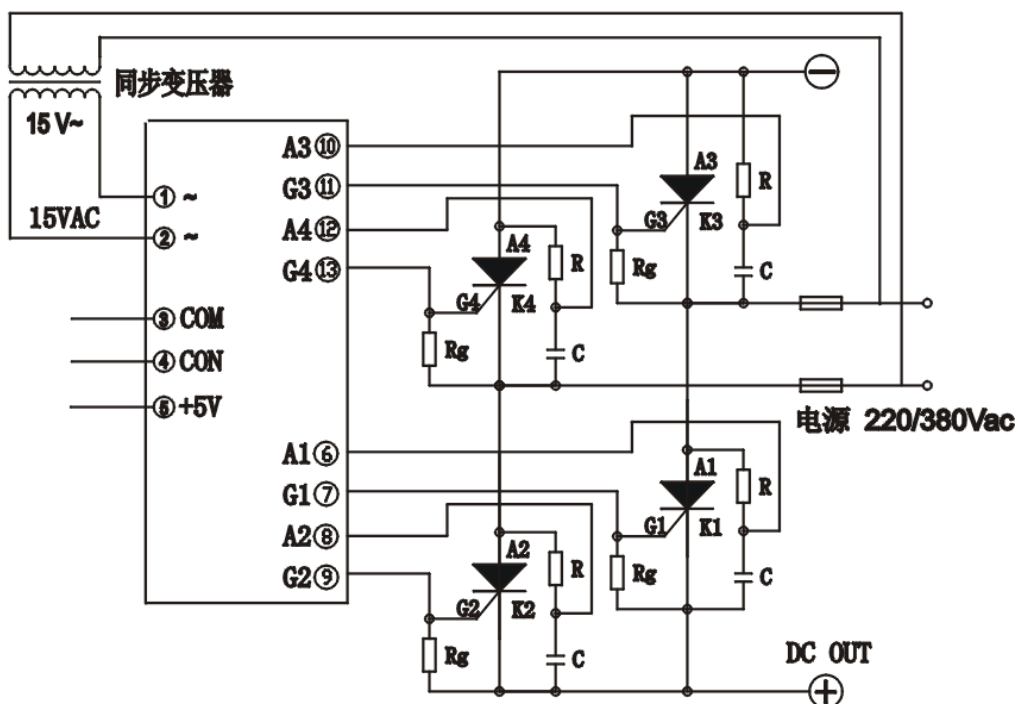
- a. ①②脚外接的同步变压器次级绕组电压值要求在 $15 \pm 3\text{VAC}$ 以内,所需的电流约为 30mA ,功率 1W 或 2W 即可。
- b. ⑥脚的+5V电压信号供手动电位器控制时提供电源用,不作他用,所选用的电位器值一般在 $4.7\text{K}\Omega$ 到 $10\text{K}\Omega$ 之间。
- c. ③脚控制端电流在 $4\text{-}20\text{mA}$ 范围内变化,③④脚输入阻抗 250Ω 。
- d. ⑤脚控制端电压在 $0\text{-}5\text{V}$ 范围内变化,⑤④脚输入阻抗大于 $15\text{K}\Omega$ 。

- e. 若需 0-10V 等其他控制信号时, 请在订货时予以说明。
- f. 移相触发器的控制部分与输出触发端之间光电隔离。
- g. 触发器有 LED 电源指示和 LED 输出调节量指示。
- h. 可控硅应按下列电路图接上相应的 RC 吸收回路, 其中 R 选 $30\ \Omega$ - $100\ \Omega$, 功率大于等于 3W; C 选 $0.1\ \mu\text{f}$ - $1.0\ \mu\text{f}$, 250VAC 或 400VAC 以上。

4、移相触发器与可控硅组成的应用电路图



单向可控硅半控桥整流型移相触发器 (LSJK-SCRT 型)



单向可控硅全控桥整流型移相触发器 (LSJK-SCRF 型)